



ZN8-P4NTAF60L / ZN8-P5NTAF61L



ZN8-P5NTAF62L

Ausgestattet mit einem lichtstarken Zoomobjektiv eignen sich die IP-Außendome aus der Ganz Genstar Serie für viele Aufgabengebiete. Direkt integriert sind zudem Smart- IR-LEDs, die selbst bei völliger Dunkelheit den weiteren Einsatz dieses IP-PTZ-Domes ermöglichen.

- H.264 & MJPEG
- DWDR
- 1/2.8" CMOS
- Full-HD mit bis zu 30 Bildern / Sekunde
- Integrierte IR-LEDs

## Bestelldaten

Bestellnummer	Produktbeschreibung
ZN8-P4NTAF60L	H.264 2 Megapixel PTZ Dome, 4.7mm - 103mm, 1/2.8" CMOS, Farbe 0.02 lux / s/w 0.002 lux, 0 lux (IR an), 3DNR, DWDR, IR-LEDs 100m, 24VAC, 332mm (H) x 205mm (D), 4.3kg, inkl. Wandarm und Netzteil 24VAC
ZN8-P5NTAF62L	H.264 3 Megapixel PTZ Dome, 4.7mm - 56.4mm, 1/2.8" CMOS, Farbe 0.01 lux / s/w 0.001 lux, 0 lux (IR an), 3DNR, DWDR, IR-LEDs 100m, 12VDC/PoE+, 321mm (H) x 222mm x 146, 1.5kg, inkl. Wandarm und Netzteil 12VDC
ZN8-P5NTAF61L	H.264 3 Megapixel PTZ Dome, 4.3mm - 129mm, 1/2.8" CMOS, Farbe 0.02 lux / s/w 0.002 lux, 0 lux (IR an), 3DNR, DWDR, IR-LEDs 100m, 24VAC, 332mm (H) x 205mm (D), 4.3kg, inkl. Wandarm und Netzteil 24VAC

# Ganz Genstar IP PTZ



Wandhalterung & Netzteil  
inklusive



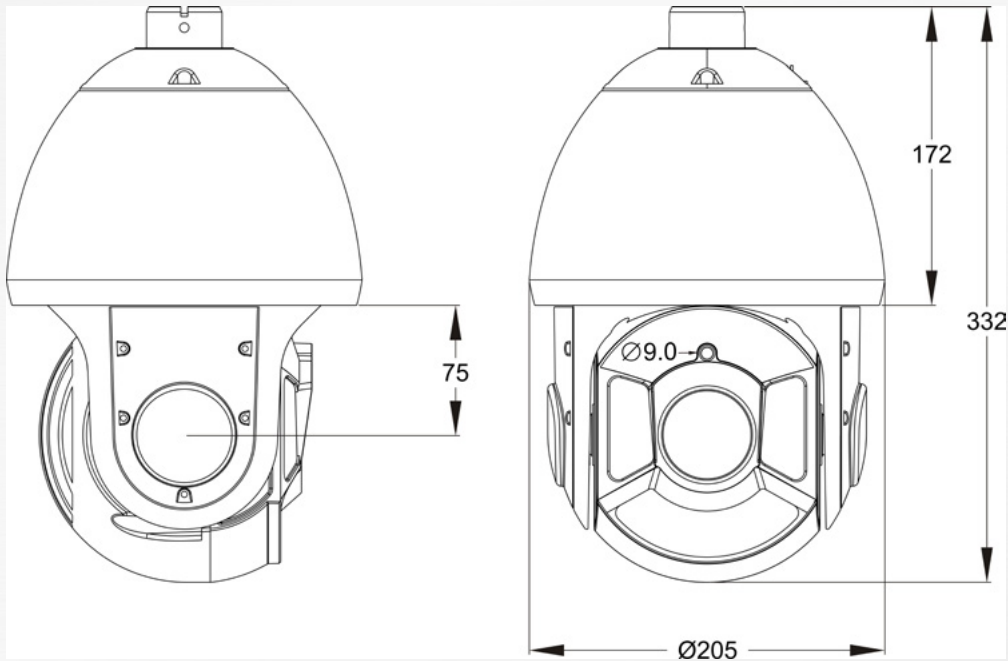
Wandhalterung & Netzteil  
inklusive



Wandhalterung & Netzteil  
inklusive

Technische Daten	ZN8-P4NTAF60L	ZN8-P5NTAF62L	ZN8-P5NTAF61L
Bildsensor	1/2.8" CMOS		
Kompressionsformat	H.264, MJPEG		
Dualstream	Ja, konfigurierbar		
Auflösungsoptionen	1920 x 1080 / 25bps	2048 x 1536 / 25bps	
Bildwiederholrate	max. 25bps Full-HD	max. 25bps @ 3MP	
Objektiv	4.7mm - 103mm, 22x optisch, 12x digital	4.7mm - 56.4mm, 12x optisch, 16x digital	4.3mm - 129mm, 30x optisch, 16x digital
Tag-/Nachtumschaltung	Mechanisch		
Minimale Beleuchtung	0.02 Lux (Farbe) 0.002 Lux (S/W), 0 Lux (IR an)	0.01 Lux (Farbe) 0.001 Lux (S/W), 0 Lux (IR an)	
IR	Ja (Smart IR), max. 100m		Ja (Smart IR), max. 120m
DNR	Ja, 2/3DNR		Ja, 3DNR
WDR	Ja, D-WDR		
Audio Ein-/Ausgang	1 / 1		
Audio Codec	G.711, RAW PCM		
Netzwerkschnittstelle	10 / 100 Base-T		
Protokolle	HTTP, HTTPS, TCP/IP, UDP/IP, RTSP, DHCP, NTP, PoE, Unicast / Multicast, ONVIF		
Schwenkwinkel / -geschw.	360° (endlos), 0.01° - 180°/sek		
Neigewinkel / -geschw.	-10° ~ 90°, 0.01° - 90°/sek		
Presets	255	300	400
Tour	Max. 12		
Auto-Scan	Max. 12		
Track	Max. 6		
Privatzonen	Ja		
Bewegungserkennung	Ja		
Schnittstellen	RJ-45, 7x Alarm-In, 2x Alarm-Out	RJ-45, 2x Alarm-In, 1x Alarm-Out	RJ-45, 7x Alarm-In, 2x Alarm-Out
Micro SD-Card	Ja (bis zu 64GB)		
Betriebsspannung	24VAC	12VDC / PoE+	24VAC
Leistungsaufnahme	40W max.	25W max.	40W max.
Schutzklasse	IP66		
Betriebstemperatur	-40°C - +60°C	-40°C - +65°C	-40°C - +60°C
Abmessungen	332mm (H) x 205mm (Ø)	321mm (H) x 146mm (Ø)	332mm (H) x 205mm (Ø)
Gewicht	4.3kg	1.5kg	4.3kg

ZN8-P4NTAF60L / ZN8-P5NTAF61L



ZN8-P5NTAF62L

